

После анализа входных и выходных характеристик транзистора вы получили данные: $I_{бп}$, $U_{бэп}$. Теперь рассчитайте номиналы элементов для включения транзистора по схеме на рис. 1.

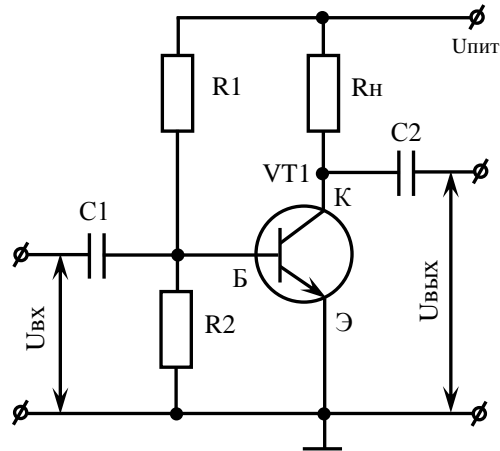


Рис. 1. Схема включения транзистора.

Пояснение:

Рассчитайте величину $R_{н}$, исходя из соображений, что:

$$U_{кэп} = U_{пит} - I_{кп} \cdot R_{н}$$

Посчитайте величину $R1$ и $R2$ исходя из соображений, что ток делителя:

$$I_{д} = 5 \cdot I_{бп}$$

Величина сопротивления $R2$ должна быть следующей:

$$R2 = \frac{U_{бэп}}{I_{д}}$$

Посчитайте величину резистора $R1$, учитывая что:

$$I_{д} = \frac{U_{пит}}{R1 + R2}$$

Посчитайте для вашего транзистора величину β .

Ответ:

$R_{н} =$

$R2 =$

$R1 =$

$\beta =$